

## 熱回路網数値解析法による熱空調負荷計算プログラム—LOAD 1

奥山博康  
森野仁夫

## § 1. 序

石油ショック以来、エネルギー問題が広く知られ、次のことがあらためて認識された。すなわち、現在の安価な石油に頼りきっていると経済的破綻を招くこと、その石油も結局は有限であること、さらに将来、それにもかかわらずエネルギーの需要量は加速度的に増加していくことなどである。昭和48年において、日本の総エネルギー使用量のうち約10%は冷暖房に用いられている。同年、アメリカ合衆国においてはそれが20%近くを占めている。予測によれば、日本の冷暖房用エネルギー消費は生活向上に対応してさらにのびるであろうといわれる。このような社会状況にあつて、とくに冷暖房に用いられるエネルギーは最終的には建築物の外壁を通して回収不能な熱となって外気へ損失していくのであるから、それをより有効に使うため建築サイドから考えた冷暖房システムの設計、制御に際しても、より優れた計算手法が必要とされるようになってくる。このような要求に答える手法の一つとしてシミュレーション技法があげられる。なぜならば、適当なコンピューターを用いたシミュレーション技法によれば実物、実際の状態に最も近い状態を数値的に予測および再現することができるからである。このようなことが可能であれば多くの設計案において、それぞれの正味のエネルギー消費量をはじき出し、もっともよいものを選択できることになる。したがって、それはきわめて有力な設計手法となるであろう。また、実物の状態を数値的に最も近い状態で把握できるということは、制御においても有力な手法となりうることも意味する。このシミュレーション技法が持つべき大切な条件として、前記の実際の状態に最も近い状態を数値的に表現できるということのほかに、使う人にとって理解し易いということがあげられる。しかし、現在ASHRAEおよび空調衛生工学会などで採っているレスポンスファクターシステムの計算手法は、この要求を必ずしも全て実用的に満たしているとは言いがたい。そこでこのたび、ただ一つま

だ計算時間の点で多少問題はあるが、より良くこういった要求に答える計算手法として、熱回路網数値解析法による熱空調負荷計算プログラム—LOAD 1を開発し、ここに一つの手法案として紹介する。

## § 2. 計算理論

建築物の室内空間の空気温度あるいは室内空気へ流れ込んでくる熱流量を計算しようとする場合、まずその構成部材である壁体、スラブの部分伝熱を扱うのが他の計算法の一般的やり方であるが、当計算法は建築物全体を一つの伝熱系とみなして計算する。しかしながら、計算対象の伝熱系を壁体などの単純な一次元伝熱におき、計算法の比較をした場合、伝熱計算法自体が大きく2種類あることがわかる。1つは壁を分布定数系としてとらえて計算する方法であつて、これにはレスポンスファクター法がある。もう一方は、集中定数系でとらえて計算する方法であつて、これには空間差分法とか有限要素法とかあるが、とにかく何らかの離散化の手法を要する。当計算法は後者に属し、離散化の手法については限定していない。その方程式記述は離散値系の一般式である、

$$MC_p \dot{T} = CT + H \quad \dots\dots(1)$$

でなされる。ここに、

$MC_p$ : 熱容量の対角行列( $n \times n$ )

$T$ : 各節点の温度ベクトル ( $n \times 1$ )

$C$ : 熱コンダクタンスマトリクス ( $n \times n$ )

$H$ : 入力熱量ベクトル ( $n \times 1$ )

また、式(1)を構成する各要素は次式から求まる。

$$m_{c_{pj}} \cdot \dot{T}_j = \sum_{i=1}^{n+n_0} C_{ij}(T_i - T_j) + HG_j \quad \dots\dots(2)$$

ここに、

$m_{c_{pj}}$ :  $j$  節点の熱容量

$T_j$ :  $j$  節点の温度

$T_i$ :  $i$  節点の温度

$C_{ij}$ :  $i$  から  $j$  へ向う熱コンダクタンス  
 $HG_j$ :  $j$  節点へ直接入力される熱量  
 $n$ : 温度従属系の総節点数  
 $n_0$ : 温度独立系の総節点数

温度従属系、独立系の温度は方程式系の未知数、既知数に対応する。直接入力熱量とは節点間の枝を介さないで直接、その節点に入力される熱量である。なお、式(1)の  $H$  の要素は、

$$H_j = \sum_{i=n+1}^{n+n_0} C_{ij} T_i + HG_j$$

で与えられる。

式(1)のベクトル行列常微分方程式はその入力ベクトル  $H$  の時間関数、および初期温度ベクトルを与えれば解ける。しかしながら、その解法すなわち具体的には室温変動計算とか負荷計算が実際の気象データのもとに行なわれるのであれば、 $H$  の時間関数は単純な式であらわすことができず、ランダムデータとしてサンプリング時間ごとにその値を入力せねばならないから、結局式(1)を解くということは、気象データ・サンプリング時間間隔の時間積分を行なっていくということに帰着する。

時間積分法には、奥山の導いたスキーム(計算法)<sup>1)</sup>が厳密解法としてあるが、今回 LOAD 1 においてはそれではなくクランク・ニコルソン・スキームを用いた。クランク・ニコルソン・スキームは時間差分法であるため近似解を与えるが、実用上の問題に関しては両者にほとんど結果の相違は見られない。クランク・ニコルソン・スキームを用いた一つの大きな理由は、非可逆対称な熱コンダクタンスを持つ系を奥山のスキームで扱おうとすると、固有値が実にはおさまらず複素数の範囲になってしまう単純にはいなくなってしまうが、クランク・ニコルソン・スキームでは見かけ上、実数の範囲内で扱えることにある。さらにクランク・ニコルソン・スキームは、近似積分でありながら空間的、時間的離散化に対して無条件に計算安定であるという利点を持つ。クランク・ニコルソンの時間差分積分の推移行列は、次のようにして求める。式(1)から、

$$\dot{T} = MC_p^{-1}CT + MC_p^{-1}H$$

これを、

$$\dot{T} = C^*T + F \quad \dots\dots(3)$$

とおく。式(3)を、クランク・ニコルソンの時間差分化する。

$$(T_k - T_{k-1})/\Delta t = C^*T_k + F_k \quad \dots\dots(4)$$

$T_k$  について解くと、

$$T_k = (E - \Delta t C^*)^{-1} T_{k-1} + (E - \Delta t C^*)^{-1} \Delta t F_k \quad \dots\dots(5)$$

式(5)における  $T_{k-1}$  に対する線型変換を次のようにおく、  
 $A_k = (E - \Delta t C^*)^{-1} \quad \dots\dots(6)$

式(6)で計算される  $A_k$  行列が、クランク・ニコルソン・スキームによる時間差分の推移行列である。また、時間的に計算を進めていく漸化式は式(5)となる。計算原理はこのようにごく単純なものであるが、これを建築物の熱負荷計算プログラムとして組み上げるには、ややこみ入った開発を要する。そしてでき上がった計算プログラムが LOAD 1 であるが、この特徴を次に述べる。

### § 3. LOAD 1 の特徴

LOAD 1 は、多数室において負荷計算あるいは室温変動計算を行なうことを主な機能とするが、他の計算法にもとづくものと比べると以下のような特徴を持つ。

(1) 運転形態の変化も容易に計算し得る。

計算上、運転形態とは回路網のモードという言葉に置き換えることができる。そこで、回路網のモード変化という言葉の意味を定義するが、そのとき次のことが常に前提とされる。

回路網のモード変化が起こっても総節点数(温度従属系節点数+温度独立系節点数)と各節点の熱容量は変化しない。

これを前提にして、その定義は、『熱コンダクタンスの量あるいはそのつながり方、または温度従属系節点数と温度独立系節点数が変わることを回路網のモード変化という。』となされる。回路網のモード変化という考えを使えば、空調による調整および非調整の表現や窓、戸の開閉の数式的表現をすることができ、計算のアルゴリズムを容易に組立てることができる。具体的には、まず  $k-1$  時の全節点温度ベクトル  $T_{k-1}$  があり、それに対する  $k$  時の温度ベクトル  $T_k$  への推移を行なう線型変換  $A_k$  が毎時の回路網のモードに応じて選ばれ、逐次時間積分が行なわれていくことになる。

(1)の利用面における具体的な特徴は、

(a) 自然空調の効果的方法を検討する。

ハイとイエロット・タイプ(ルーフポンド、ウォーターバッグを天井上にのせうえに可動な断熱パネルを外部で開閉して、日射熱および夜間放熱を利用するといった自然空調システムタイプ)の自然空調のように、部材が時間的に変化するような場合も計算可能となる。

(b) 間欠空調におけるエネルギー評価を行なえる。

間欠空調における算法として、ASHRAE 系統ではウェイティングファクター法をとっている。しかしながら、

NBS においてはそれがおぼろげな理論であるとして、各壁体からの熱流を求めてからは連立方程式に持っていく計算法をとっている。確かに NBS のやり方は明確であって、不確かな仮定は入ってこそ優れている。当計算法は、壁体における離散化の誤差を除けば NBS のやり方に近いが、部材壁体の統合を行なう必要はなく、そういった意味ではより明確であるといえる。LOAD 1 においては、空調の発停のスケジュールは時間的にも期間的にも自由に組めるようになっている。

(c) 夏季冷房負荷を減らすため夜間に外気冷房することの効果検討。

特に事務所のような使用形態をすることで外気温のさがる夜間に、さかんに外気を導入しておいて躯体内部を冷やしておき、昼間空調時間帯の冷房負荷を減らすことが望ましい。また、このような検討のみならず一般的に効果的な換気量とスケジュールの組み方も検討可能である。

(2) 建築意匠的に変わった建物でも計算可能である。

ある場合の建物においては平板的な壁、窓によってそれが構成されているとみなして熱流計算をすると誤差が大きすぎる。すなわち、柱型が多いとかして熱流が一次的ではなく、二次元あるいは三次元的に起こるとみなさなければならないことがある。このような場合にも、当計算法は容易に対処し得る。なぜならば、空間的に複雑な形をした壁、柱でも空間離散化をすることにより熱回路網になおすことができるからである。

(3) 節点温度の時間変動を把握しながら計算できる。

前述したように、計算は全節点の温度を逐次算出しながら進んでいく。そのため、LOAD 1 においては任意の日間隔、時間間隔で任意の節点の温度を書き出せるようになっている。したがって、計算対象が温度的にどのような動きを示していくか把握できる。その具体的な項目は、

(a) 室内環境の評価に輻射環境もとり入れることができる。

節点温度から壁体表面温度なども導けるから MRT を求めることができ輻射環境評価も可能となる。

(b) 結露のチェックが可能である。

(a) 同様、壁体表面温度から結露が起こるか否かチェックできる。

(4) 計算手順がわかりやすく単純である。

定常伝熱計算(熱貫流率、相当外気温度を使つての負荷計算など)を手計算でやったことのある人であれば、誰れでも計算用データを作製することができる。すなわち、計算対象の建物、室を熱回路網になおし各節点間の

コンダクタンス、各節点の熱容量を同様な手計算で求めればよい。あとはひさし、そで壁とか窓の寸法的データ、傾斜角度、方位のデータ、内部発熱のスケジュールデータ、運転スケジュールデータを用意するだけである。

(5) 感度解析が容易に行なえる。

熱回路網は全て熱コンダクタンスと熱容量のみで表現されるから、それらの数値を変化させて負荷、室内環境の変化の応答をみることができる。

(6) パネルヒーターがある場合のシミュレーションができる。

パネルヒーターの層を受けもっている節点に対し直接入力熱量  $HG$  を入力することにより、ヒーターの加熱をシミュレーションすることができる。

(7) 空調スケジュールの組み方が自由にできる。

平日、土曜、日曜、休日あるいは季節の変化による運転パターンを自由な時間的、季節的スケジュールで組むことができる。なお、内部発熱のデイリーパターン、設定温度のデイリーパターンについても季節に応じて変えられるようになっている。

以上は LOAD 1 におけるきわだった特徴であるが、そもそも LOAD 1 は温度慣性を与える熱容量を明確な値として用いるため、さまざまな蓄熱効果の検討には簡便で明快であろう。特に外断熱、内断熱の性能比較などは興味深い。

## § 4. 計算入力データの一般説明

a) 建物の緯度、経度

建物の位置する緯度、経度は太陽位置の計算のため必要である。太陽位置が決定されることにより、外壁面の日射受熱、ひさし、そで壁の影の計算、ひき続くガラス窓日射透過、吸収量が計算される。

b) 回路網のデータ

回路網のデータは、いわば計算モデルの基礎構造体を形づくる。この構造体に対してさまざまな熱入力、温度入力が与えられ、回路網は熱的、温度的に動きはじめる。このデータは回路網を構成する温度従属系節点総数、および温度独立系節点総数、さらに積分時間間隔 (LOAD 1 の場合は常に 1.0 時間) と熱コンダクタンス、熱容量から成る。この一群のデータは回路網のモードごとに用意される。

c) 壁体のデータ

壁体とは広義に屋根スラブも含む。このデータは、外壁面での日射受熱を計算するために用いられるものであ

る。したがって壁体の傾斜角度、法線の成す方位、さらに表面の日射吸収率および外表面総合熱伝達率がそろえられる。

d) 一重ガラスあるいは二重ガラスのデータ

ガラスのデータは、そのガラス面を透過する日射量およびガラス面に吸収される日射量を計算するために用いられる。したがって、壁体のデータとほぼ内容は同じであるが、ガラス面積、方位、傾斜角度、ガラスの厚み、維持率、ブラインド使用率、そのガラス窓を日射が透過して熱入力を与える節点番号が用意される。

e) ひさし、そで壁のデータ

このデータは影の計算をするために用いるが、影の計算をして最終的には日の当る面積を求める。

f) 内部発熱とそのスケジュールデータ

このデータ窓口を用いて、いわゆる室内内部発熱の顕熱、潜熱入力や立上がりにおける空調予熱入力、パネルヒーター入力を行なうことができる。これら入力熱そのもののデータは、時間ごとの入力熱を1日のパターンに組み上げたデリーモードと称するものに一旦まとめ、入力を受ける節点ごとに全てのデリーモードパターン数だけ、それらのデータをそろえることによって作られる。デリーモードパターンを期間中にコントロールするデータがそのスケジュールである。これは、デリーモード番号を1週間に組み上げて作ったウィークリーモードパターンによって、何分割かされた1年の各期間を支配する情報とから成る。

g) 運転スケジュールデータ

これは時間ごとの回路網モード番号を1日分のパターンに組み上げた運転のデリーモードを定め、このデリーモードをさらに1週間分のパターンに組み上げて作ったウィークリーモードパターンによって、分割された1年の各期間を支配する情報と、特定日を特定デリーモードで支配する情報から成っている。

h) 負荷計算のためのデータ

熱負荷は設定温度に保たれている節点に対し、これに接続している全ての節点から流れ込む熱流を総和することによって計算される。したがって、室空気の節点番号とそれに接続している節点の番号を与える。

i) 設定温度のデータ

基本的には室内空気温度、湿度の調整状態における設定値データを意図するが、地中温度を与えることなどにも用いることができる。設定温度または湿度は時間ごとに1日分組み上げ、これを設定温度をうける総節点数分まとめる。この一まとまりは季節ごと、さらに設定温度を受ける回路網モードごとに用意される。

j) 節点温度、直接入力熱量書き出しのためのデータ  
LOAD1は、解のすずみ具合を見るために任意の節点の温度、節点間の熱流、直接入力熱量を任意の時間間隔、日間隔で出力できるようになっている。このデータはそれをコントロールするためのものである。

k) 初期値データ

計算期間中すべての計算結果が正当であるためには、計算が正しい各節点の初期温度からはじめられる必要がある。そのため適当な計算予備期間を設け、それによって正しい初期値を得ておき、これをそのデータとする。

## § 5. 出力データの一般説明

LOAD1は原則として出力はプリンターのみに行ない、ファイルないしはM.T.への出力は考えていない。

a) 読み込んだカードデータの書き出し

これは、もし気象データがカード入力された場合は除き（普通はファイルを利用）、ほかのカード入力の内容を全て書き出す。それは§4のa)~k)にわたる。

b) 線型変換  $(E - \Delta t C^*)^{-1}$  とそのスケーリング係数  $(E - \Delta t C^*)$  の逆行列の演算を行なうまえに、その行列の各行において最大要素で行、全ての要素を割り、均一化し演算の効率と精度をよくするが、スケーリング係数とは、その各行の最大要素のことである。線型変換は  $10 \times 10$  のブロックごとに全要素書き出される。

c) 時間ごとの負荷

時間ごとの負荷は日~土曜日まで1週間分ずつ出される。負荷は室ごとに書き出される。

d) 1カ月間の各日積算負荷

1カ月間の各日における日積算を冷房側、暖房側に別けて書き出す。これも室ごとに出力される。表はカレンダー形式になっている。

e) 1カ月間の時間ごとと平均負荷、および時間ごと最大負荷

時間ごとの負荷を1カ月間にわたって平均したものと1カ月間における最大負荷を、時間ごとに冷房側と暖房側において書き出す。

f) 1カ月における日積算負荷の最大、最小

g) 1カ月における(日積算負荷/空調時間)の平均値

h) 各室の室温変動

i) 任意の節点の温度、熱流、直接入力熱量

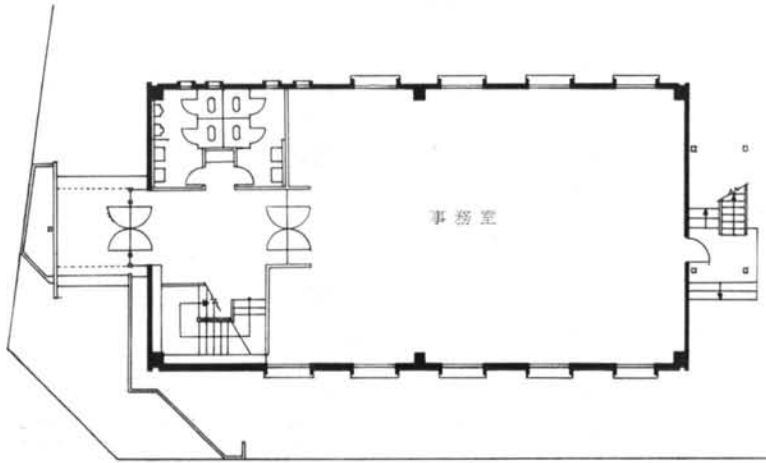


図-1 1階平面図

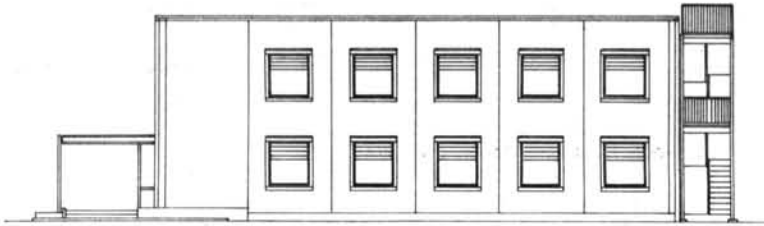


図-2 南立面図

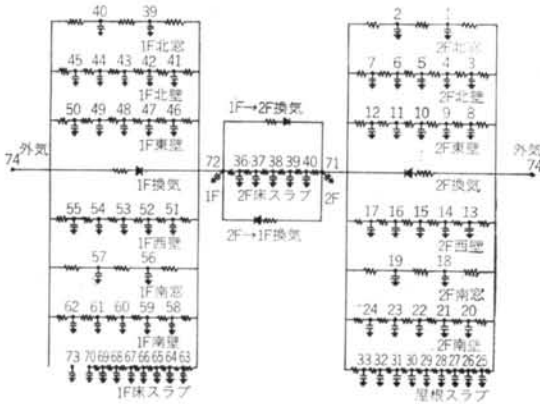


図-3 熱回路網

## § 6. 具体例

### 6.1 計算対象の説明

建物は当社の相模PC工場の事務棟である。この屋上に太陽熱集熱器を設置し、太陽熱冷暖房実験を行なう。建物は、図-1, 2に示すような1階平面図と南立面図を持つ。空調方式は単一ダクト方式 (Single Duct System) を計画した。また、各階とも1室とみなしたので計2室として計算する。

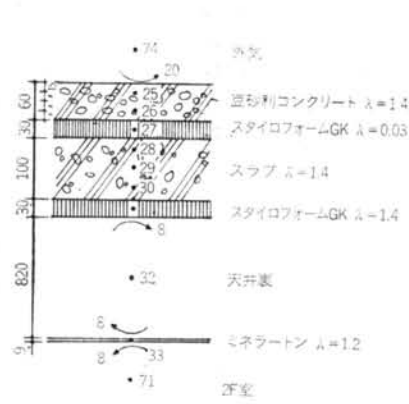


図-4

### 6.2 熱回路網図

熱回路網図は、図-3のようになる。

全体の回路網はこのようであるが、この回路を構成する部分、たとえば屋根スラブをとって、どのように熱コンダクタンスや熱容量を得るか説明する。

図-4において、外気74と屋根最外部節点25との単位面積当り熱コンダクタンス  $\bar{C}_{74,25}$  は、外表面総合熱伝達率を  $20 \text{ kcal/m}^2\text{h}^\circ\text{C}$  とし、豆砂利コンクリートの熱伝導率を  $1.4 \text{ kcal/mh}^\circ\text{C}$  とし、

$$1/\bar{C}_{74,25} = 1/20 + 0.015/1.4$$



図-5

\*\*\* HOURLY AIR CONDITIONING LOAD \*\*\*

		MONTH= 8 SPACE NODE NO. 71 KCAL/HOUR						
		SUN	MON	TUE	WED	THU	FRI	SAT
		6	7	8	9	10	11	12
SEN	8:00	0.	1455.	3528.	5773.	5155.	6267.	6498.
LAT		0.	5361.	4871.	5501.	4031.	5221.	7742.
SEN	9:00	0.	2577.	4854.	6269.	6258.	6696.	7028.
LAT		0.	5151.	4801.	5782.	3471.	5852.	7532.
SEN	10:00	0.	3206.	5741.	7109.	6928.	6742.	7572.
LAT		0.	5291.	4731.	6342.	2630.	5782.	7392.
SEN	11:00	0.	4204.	5790.	8157.	7446.	7373.	7907.
LAT		0.	5852.	5501.	6762.	3120.	7392.	8162.
SEN	12:00	0.	4751.	6464.	8018.	7438.	7609.	8422.
LAT		0.	5852.	5011.	6202.	3541.	6902.	7602.
SEN	13:00	0.	5192.	6739.	7989.	8167.	7993.	0.
LAT		0.	5571.	3891.	6342.	4031.	5992.	0.
SEN	14:00	0.	5650.	6828.	7318.	8226.	7926.	0.
LAT		0.	5501.	4591.	6692.	3961.	6342.	0.
SEN	15:00	0.	5748.	7178.	6985.	8229.	7515.	0.
LAT		0.	5571.	4311.	6902.	2980.	7602.	0.
SEN	16:00	0.	5628.	6832.	6836.	7917.	7557.	0.
LAT		0.	5922.	5361.	7042.	3611.	7532.	0.
SEN	17:00	0.	5514.	6665.	7102.	7731.	7418.	0.
LAT		0.	5852.	6062.	6692.	4241.	7532.	0.

表—1

\*\*\* DISTRIBUTION OF TYPICAL MONTHLY AIR CONDITIONING LOAD \*\*\*

		MONTH= 8 SPACE NODE NO. 71 KCAL/HOUR					
		AVERAGE AIR CONDITIONING LOAD		MAXIMUM COOLING LOAD		MAXIMUM HEATING LOAD	
TIME		SEN	LAT	SEN	LAT	SEN	LAT
8:00		5863.	5884.	12478.	7882.	0.	0.
9:00		6268.	5992.	11558.	8092.	0.	0.
10:00		6695.	6117.	11087.	8162.	0.	0.
11:00		6999.	6286.	11126.	8793.	0.	0.
12:00		7305.	6123.	11377.	8513.	0.	0.
13:00		7600.	5855.	11279.	8303.	0.	0.
14:00		7515.	5904.	11086.	8583.	0.	0.
15:00		7386.	6006.	10975.	8863.	0.	0.
16:00		7113.	6090.	10597.	8793.	0.	0.
17:00		6755.	6251.	9743.	8933.	0.	0.

表—2

\*\*\* MAXIMUM & MINIMUM LOAD OF A MONTH \*\*\*

		MONTH= 8 SPACE NODE NO. 71 KCAL/DAY			
		COOLING LOAD		HEATING LOAD	
		MAXIMUM	MINIMUM	MAXIMUM	MINIMUM
SEN		111307.	0.	SEN	0.
LAT		80364.	0.	LAT	0.

表—3

*** AVERAGE OF HOURLY AIR CONDITIONING LOAD ***					
MONTH= 8 SPACE NODE NO. 71 KCAL/HOUR					
COOLING LOAD			HEATING LOAD		
SEN	6950.		SEN	0.	
LAT	6051.		LAT	0.	

表—4



DATE 8/22

NODE NO.	1	2	3	4	5	6	7	8	9	10	11	12	13	14	15	16	17	18	19	20	21	22	23	24	
72	26.5	26.5	26.4	26.4	26.4	26.4	26.5	26.7	26.0	26.0	26.0	26.0	26.0	26.0	26.0	26.0	26.0	26.5	26.5	26.4	26.3	26.2	26.1		
71	26.7	26.7	26.6	26.6	26.5	26.6	26.0	26.0	26.0	26.0	26.0	26.0	26.0	26.0	26.0	26.0	26.7	26.6	26.6	26.5	26.4	26.3	26.2		

表-5

$$\therefore \bar{C}_{74,25} = 16.471 \text{ kcal/m}^2\text{deg h}$$

と求まる。実際の  $\bar{C}_{74,25}$  は、屋根スラブの面積を 201.96 とし、

$$C_{74,25} = 16.471 \times 201.96 = 3326.40 \text{ kcal/deg h}$$

となる。これら熱コンダクタンスは定常伝熱計算と同様にして簡単に求まることは、前述したとおりである。さらに、25の熱容量を求める。

$$\begin{aligned} mc_{p25} &= 201.96 \times (0.015 + 0.015) \times 2200 \times 0.21 \\ &= 2799.17 \text{ kcal/deg} \end{aligned}$$

同様な計算手順により全ての回路素子（熱コンダクタンス、熱容量）を決定していく。

### 6.3 その他の用意されるデータ

回路網のデータは §4. での b) に相当する。それ以外の用意されるデータについて説明する。建物は東京、相模に位置しているため緯度は 35.5 度、経度は 139.4 度にとった。また、南面する壁は正南を向くので各壁体もそれに対応した方位、傾斜角度を持つ。さらに、壁体のデータにおいて外表面総合熱伝達率は 20.0 kcal/m<sup>2</sup>h °C にした。窓は全て二重ガラス窓で、ガラス厚 6 mm である。また、各窓は全て箱状のひさし、そで壁を持っている。内部発熱は照明、人体、器具を考えるが、人体発熱は夏期、冬期で異なるのでそのように発熱量およびスケジュールを組んだ。運転スケジュールは、平日は 8:00~17:00 まで調整状態、土曜は 8:00~12:00 まで、日曜および祝日、夏期休暇、年末・年始休暇においては全日、非調整状態（自然室温）とした。調整状態においては機械換気により必要新鮮外気量を確保し、非調整状態においては自然換気のみになる。夏期の夜間外気冷房は行なわなかった。設定温湿度は夏期 26°C 50%、冬期 20°C 50% とした。これは全空調時間一定としてみたが、必ずしも妥当ではなからう。初期値は全節点外気温度から始めて 1 週間の計算予備期間をへて得られたものを用いた。気象データは空調学会による負荷算定用の 1966 年東京のも

のである。計算期間は夏冬それぞれ 3 カ月間とった。

### 6.4 計算結果

当報告はエネルギー解析を目的にしたものではなく、その解析手法そのものを紹介するものであるから、計算結果についても出力書式をつかんでもらえる程度のものであるとする。

計算結果は 2F のみ、すなわち節点番号 71 番のみのせる。表-1 は §5. の c) に相当するものであるが、横方向に日、縦方向に時間をとって書き出されている。非調整状態で負荷がない日曜、土曜午後などは値は 0 になっている。表-2 は e) に相当する。1 カ月における時間ごとの平均と負荷の最大値を書き出しているが、暖房負荷は全くないため全て 0 になっている。なお、例えば 8:00 の負荷とは 7:00~8:00 間の負荷の意味である。

## §7. 結び

以上、熱回路網数値解析法による熱空調負荷計算プログラム LOAD 1 の開発について報告した。LOAD 1 は出力情報、形式の点でまだ開発の余地がある。たとえば負荷はより高度に統計処理したり、結果はグラフ化して出力する機能もつけたい。さらに、今後の研究課題として気象データをスペクトル解析などを用いて適当な関数になおし、奥山の積分法により数学的に積分することにより計算効率をよくすることを考えたい。また、計算効率を上げる方法としては、逐次積分は行わず、ウェイトングファクターを求めておき、コンボリューション積分を行なうことも考えられる。こうすれば、レスポンスファクター系統の計算間時とほぼ変わらないであろう。この計算プログラムを社内的にも広く使っていただき、誠しい御意見をいただければ幸いに思う次第である。

サブルーチン名	機	能
HEAT 8		解のチェックアウト
9		壁体への入力熱量の計算
10		1枚ガラス窓の日射あるいは天空輻射による受熱量の計算
11		1枚ガラスに関する日射熱発熱量の計算
12		壁体に関するデータの読み込み
13		1枚ガラスのデータの読み込み
14		各節点の設定初期温度データの読み込み
22		各節点間の熱コンダクタンスと熱容量データの読み込み
23		推移行列の作成
24		各節点の温度の計算
25		壁体に関するデータの参照
26		1枚ガラスのデータの参照
27		各節点の設定初期温度データの参照
28		2枚ガラスのデータの読み込み
29		2枚ガラスに関するガラス面吸収熱量、透過日射受熱面発熱量の計算
30		2枚ガラスのデータの参照
31		解のチェックアウト(温度、熱流、発熱量)を行なう節点番号の読み込み
32		熱負荷の計算
33		負荷熱流を計算する節点番号の読み込み
34		負荷熱流を計算する節点番号の参照
35		熱負荷の計算結果をバッファーに移動
36		運転スケジュールデータの読み込み
37		運転スケジュールデータの参照
38		運転モードの24時間スケジュールの選定
39		内部発熱量のデータの読み込み

サブルーチン名	機	能
HEAT 40		内部発熱量のデータの参照
41		内部発熱量の24時間スケジュールの選定
42		1日24時間の室温変動をバッファーに移動
43		1日24時間の室温変動のアウトプット
44		室内空気設定温湿度データの読み込み
45		室内空気設定温湿度データの参照
46		室内空気設定温湿度データを計算ルーチンにセット
47		各節点の計算期間最終温度分布のアウトプット
SHDW 2		ひさしによる窓面の日射受光面積の計算(含1)
3		ひさしに関するデータの読み込み
4		ひさしに関するデータの参照
WHTR 1		カードにより気象データ読み込み(オプション)
SOLPS		太陽位置(高度、方位)の計算
PRINT		計算結果のアウトプット形式の指定
		空調開始および終了時間の選定
SHDW 1		ひさしを考慮した窓の日射受光面積の計算
GLASS		1枚ガラスの日射吸収率および透過率の計算
GLASM		2枚ガラスの日射吸収率および透過率の計算
PRINT 1		1日の熱負荷の時間推移をカレンダー形式でアウトプット
2		1日ごとの熱負荷をカレンダー形式でアウトプット
3		1ヵ月間の典型的な熱負荷の時間変動をアウトプット
4		1ヵ月間の1日当り最大および最小熱負荷のアウトプット
5		1ヵ月間の1時間当り平均熱負荷のアウトプット

表-6 主なサブルーチンの一覧表

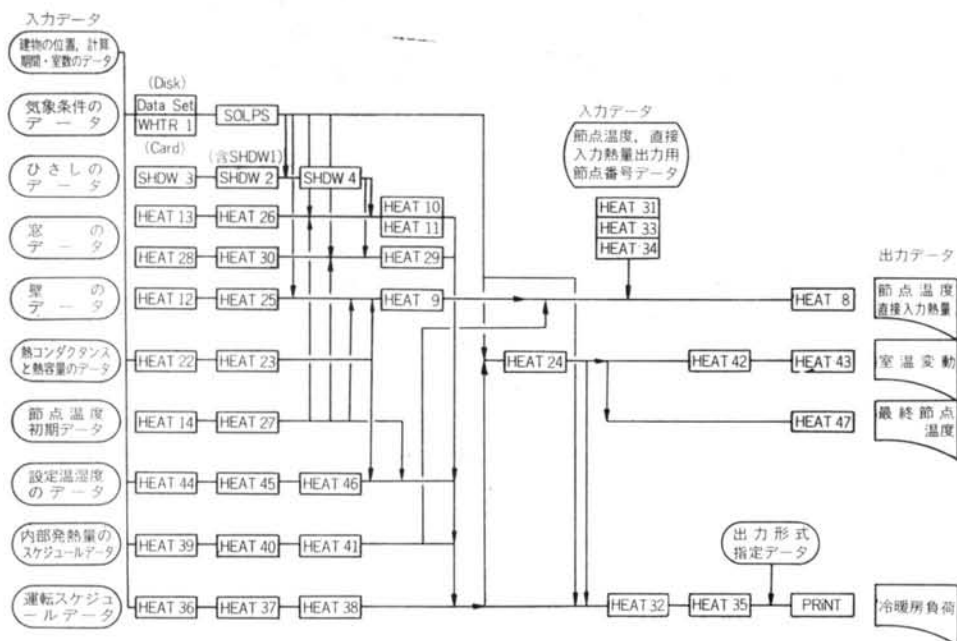


図-6 LOAD 1を構成するサブルーチンの相互関係



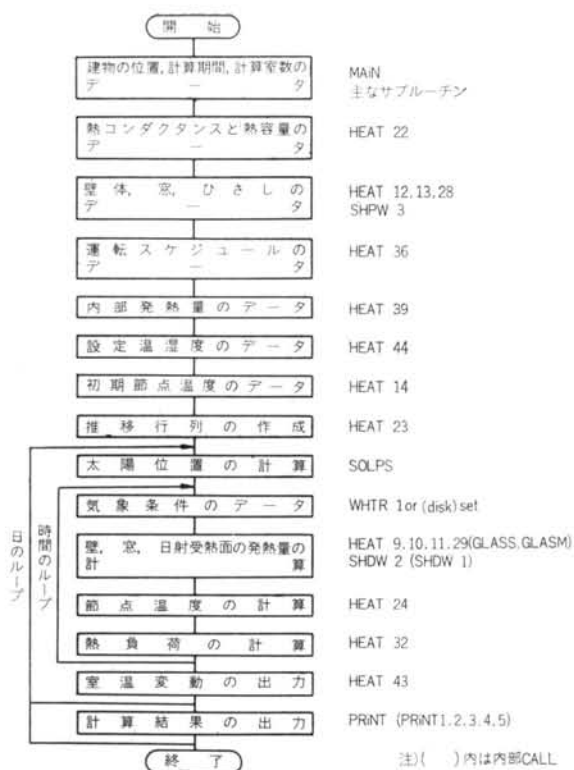


図-7 LOAD1 のフローチャート

<参考文献>

- 1) 奥山, 木村: “建築物の熱回路系における推移行列と射影分解による時間数値積分公式” 日本建築学会論文報告集 第269号 (昭和53年7月)
- 2) 木村建一: “建築設備基礎理論演習” 学献社
- 3) 井上宇市: “空気調和ハンドブック” 丸善

